

Belüftung

gegen schädigenden Unterdruck



Keine Anfahr-Entlüftung

nicht geeignet für Anfahr-Entlüftung



Keine Betriebsentlüftung

nicht geeignet für permanente Entlüftung



VBS-NR-010
Edelstahl

Einsatzgebiete



Schmutz- und Abwasser

häusliches und kommunales Abwasser



Industrie

viskose, abrasive, verschmutzte Flüssigkeiten



Roh- und Oberflächenwasser

Eisen, Mangan, Kalk, Fest- und Schwimmstoffe



Trinkwasser

trinkwassergeeignet (W270, KTW)



Salzwasser*

Sole-, Salz- und Meerwasser mit Schmutzfracht



Bewässerung / Landwirtschaft

Gülle, Biomasse, Oberflächenwasser

Technische Daten



Druckstufe

PN 16 (0–16 bar rel.) - nur VBS-NR-010
PN 10 (0–10 bar rel.)



Nennweite

Außengewinde: 2", 3"



Optionen und Zubehör*

Flansch als Prozessanschluss
Storz-Kupplung als Prozessanschluss
Flansch + 2x Storz als Prozessanschluss

Ihre Vorteile

Rostfrei

Gehäuse aus Kunststoff oder Edelstahl

Leichtes Handling

ab 2 kg Gesamtgewicht

Geringe Bauhöhe

ab 300 mm

Schnell montiert

mit Storzkupplung* als Prozessanschluss

Doppelnutzen

Storzkupplung* als Leitungsspülanschluss nutzbar

Belastbar

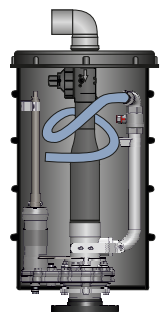
Luftpolster trennt Schmutz vom Dichtsystem

Einfach zu reinigen

rückspülbar und ohne medienberührte Einbauteile

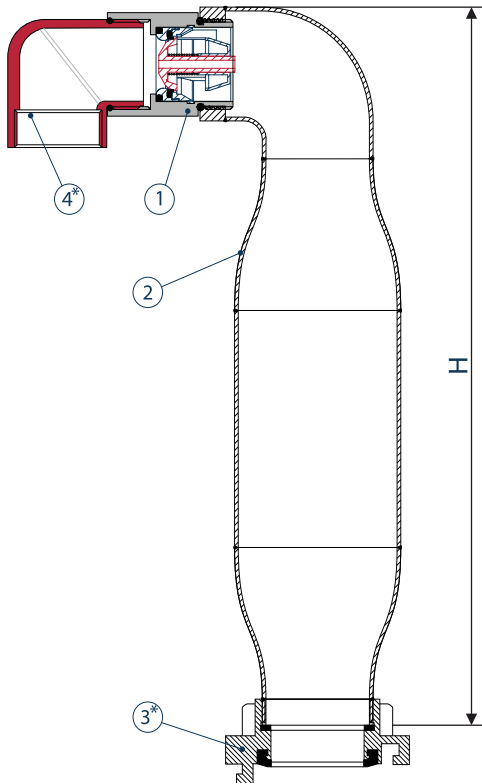
Ökonomisch

auch als Kompaktschacht
BEVG-VB lieferbar!



VBS

Schnittzeichnung VBS-6/4



Stückliste VBS-6/4

Pos.	Beschreibung	Standard	Alternativen*
1.	Rückschlagklappe 1.5"	POM/VA/EPDM	-
2.	Gehäuse	Edelstahl	-
*3.	STORZ-Kupplung	Aluminium	Edelstahl
*4.	Zuluft-Winkel	Polyamid	Edelstahl

Stückliste VBS-NR-010

Pos.	Beschreibung	Standard	Alternativen*
1.	Rückschlagklappe NR-010	PAGF (Nennweite 1.5" oder 2")	-
2.	Gehäuse	Edelstahl	PVC
*3.	STORZ-Kupplung	Edelstahl	Aluminium

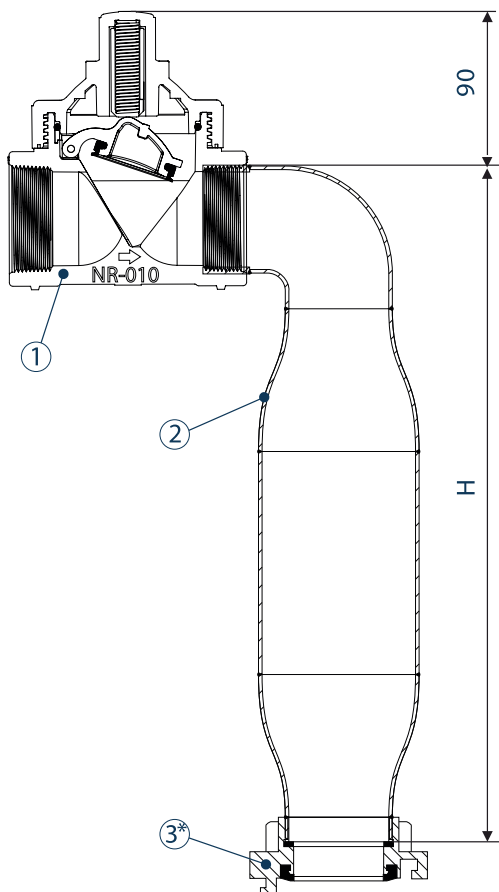
Nennweiten und Gewichte

Prozessanschluss	Zuluft-Anschluss	Gewicht VA	Gewicht PVC
2"	1.5"	3 kg	2 kg
3"	1.5"	4 kg	3 kg
3"	2"	5 kg	3 kg

Bauhöhen

Prozessanschluss	Standard	Minimum	Maximum
Außengewinde (Maß H)	500 mm	300 mm	700 mm
Flansch	510 mm	310 mm	710 mm
Storz Festkupplung	520 mm	320 mm	720 mm
Flansch inkl. 2x Storz	570 mm	370 mm	770 mm

Schnittzeichnung VBS-NR-010



Belüftungsleistung

